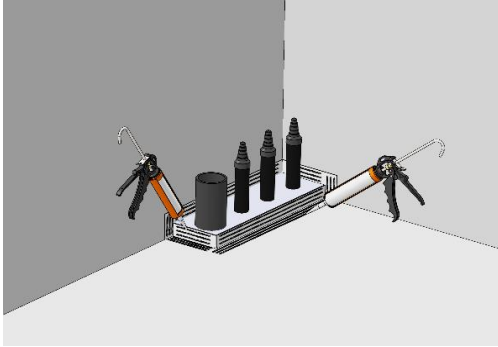


Utförande

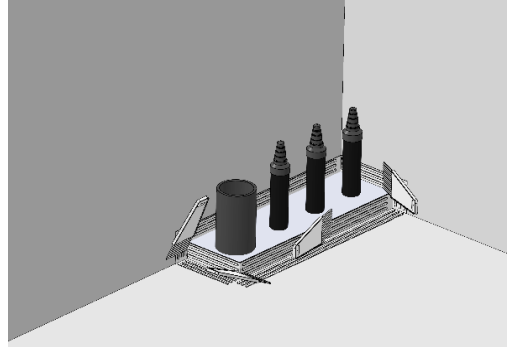
Montera Beulco Bottenanslutning enligt anvisning från Beulco Armatur

Förarbete 1- Torka av stålflänsarna med röd sprit.

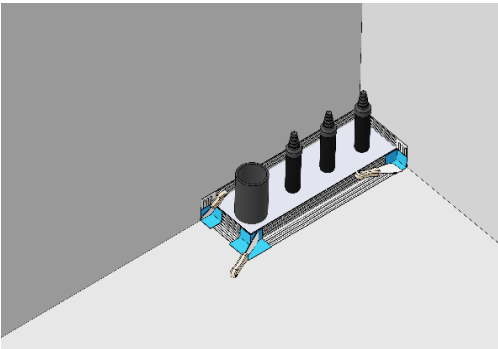
Arbetsgång



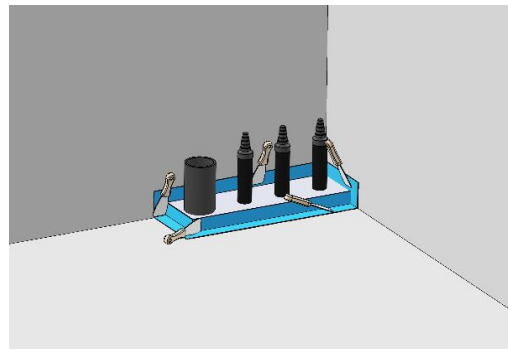
2 - Applicera FF M-1K Lim på stålflänsarna (Vattenduscha limmet)
Applicera FF M-1 Membran eller FF M-2K på vägg och golvytan som hörn och remsa skall täcka.



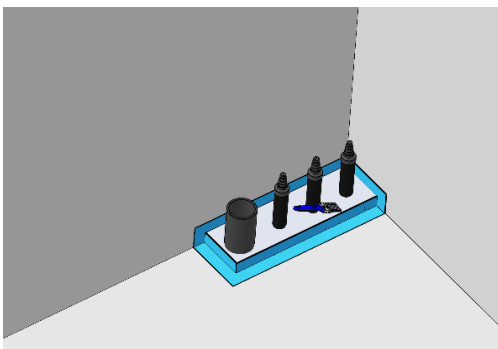
3 - Sprid ut limmet med fintandad limspridare.



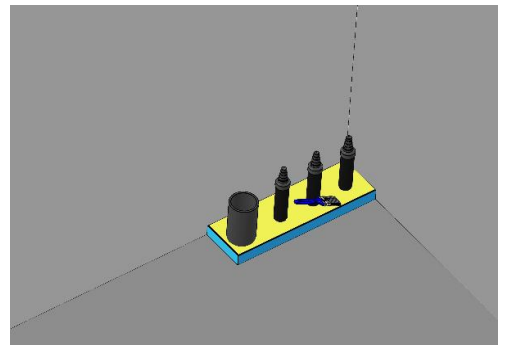
4- Montera de medföljande inne / ytterhörnen.
Stryk nogga fast dom och säkerställ så att inga veck uppstår.



5- Montera medföljande tätremсор and stryk nogga fast dom. Säkerställ så att inga veck uppstår.



6- Applicera FF M-2K eller FF M-1 membran på remsor och hörn samt övrig golv- och väggyta. Montera FF-Kakel folie. Överlappa med 50 mm. Förslut skarvarna med FF M-2K alt. FF M-1 membran.



7. Fuktsärra ovansidan på betongklacken och runt rören med det medföljande tublim Sealsolution, Stryk nogga ut det med en pensel.

RI
SE

C900346

FF
Kakel

För mer information se: www.ffkakel.se

beulco
armatur ab

Uppfyller
Byggheramikrådets Branschregler för Våtrum
BBV 21:1