



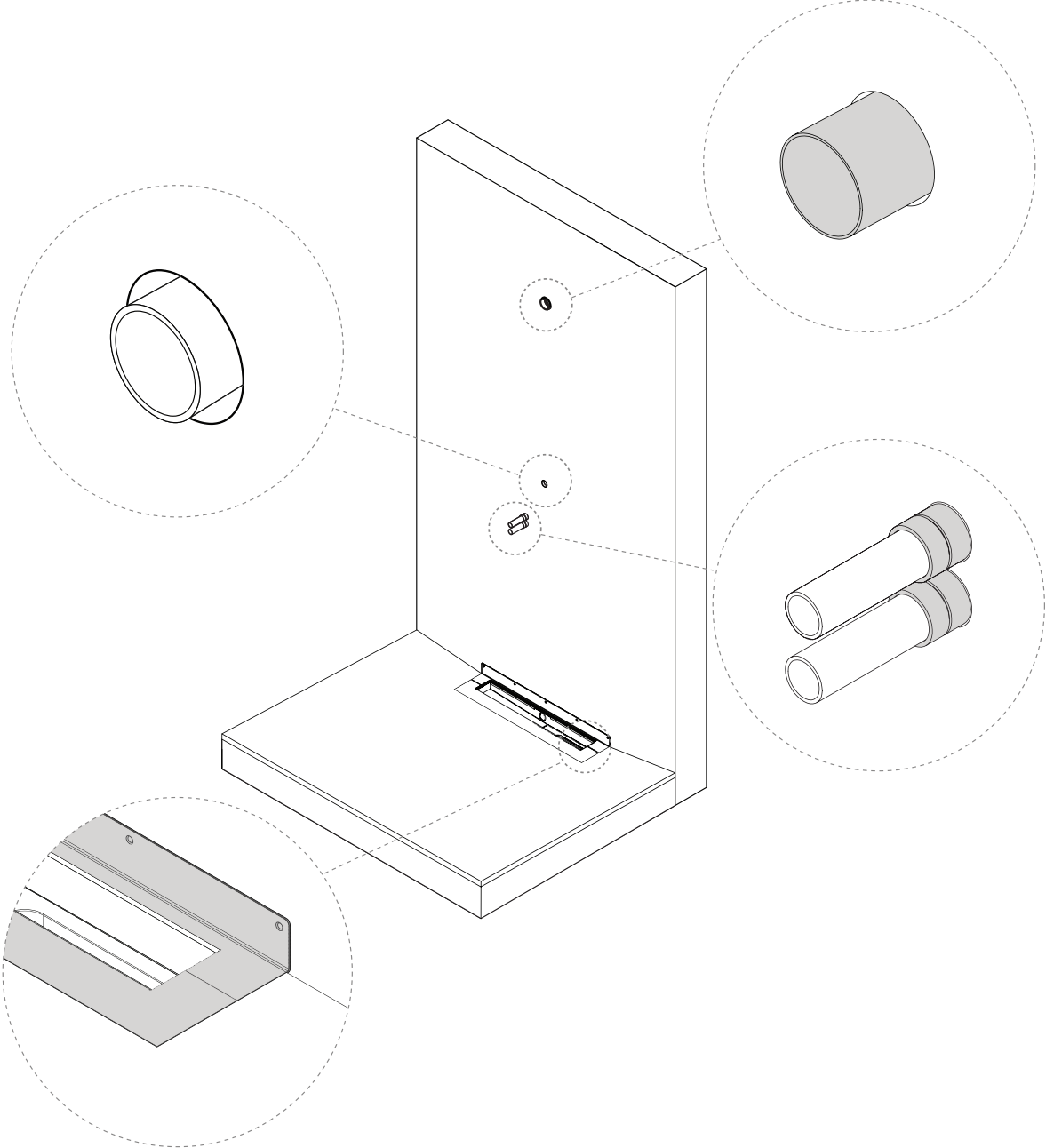
Installation tätskikt - FF Kakel

ORBITAL SYSTEMS

PROVIDED BY ORBITAL SYSTEMS - UTGÅVA 20210203

Modell: Standard	1
Orbital Shower	
Modell: Wall-integrated	11
Orbital Shower	
Ytterligare information	20

Standard

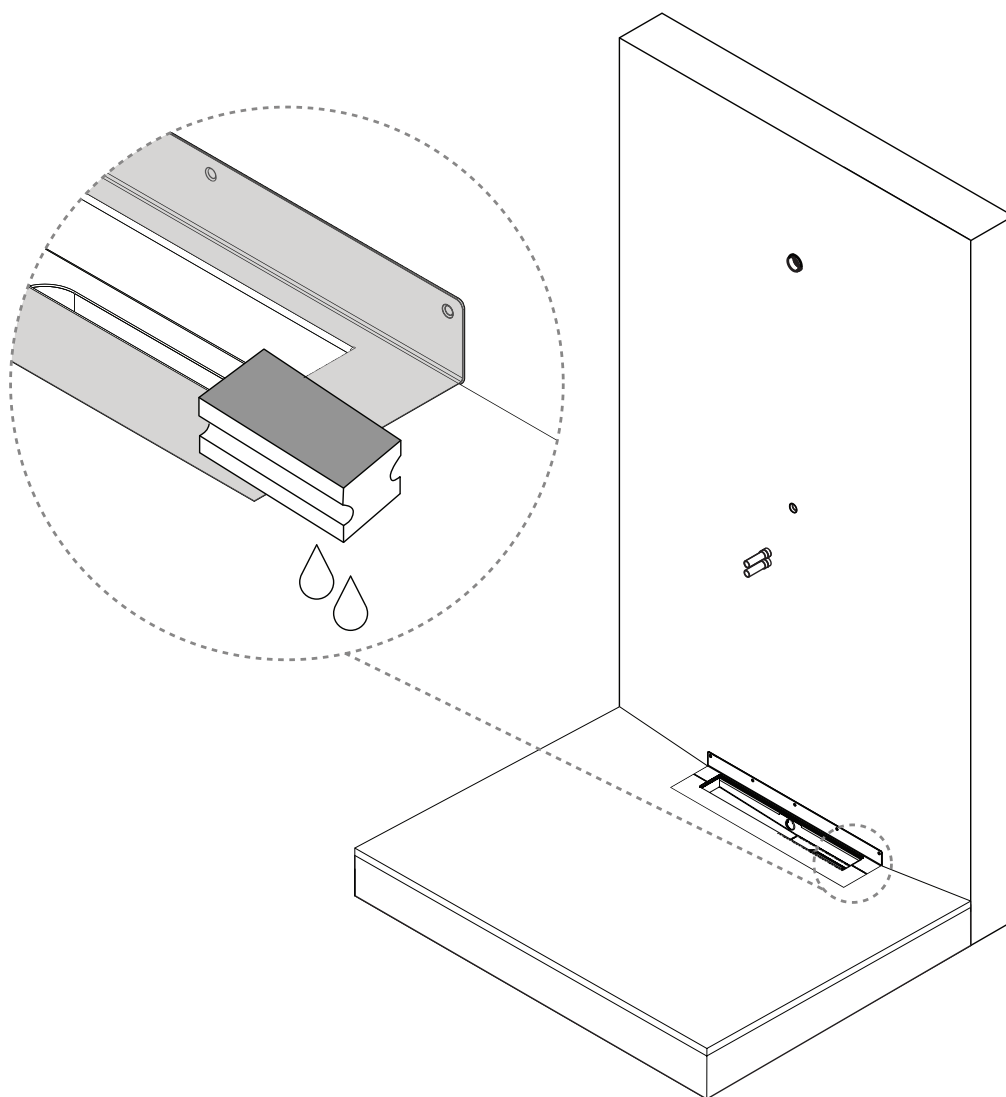


Översikt

Modell: Standard

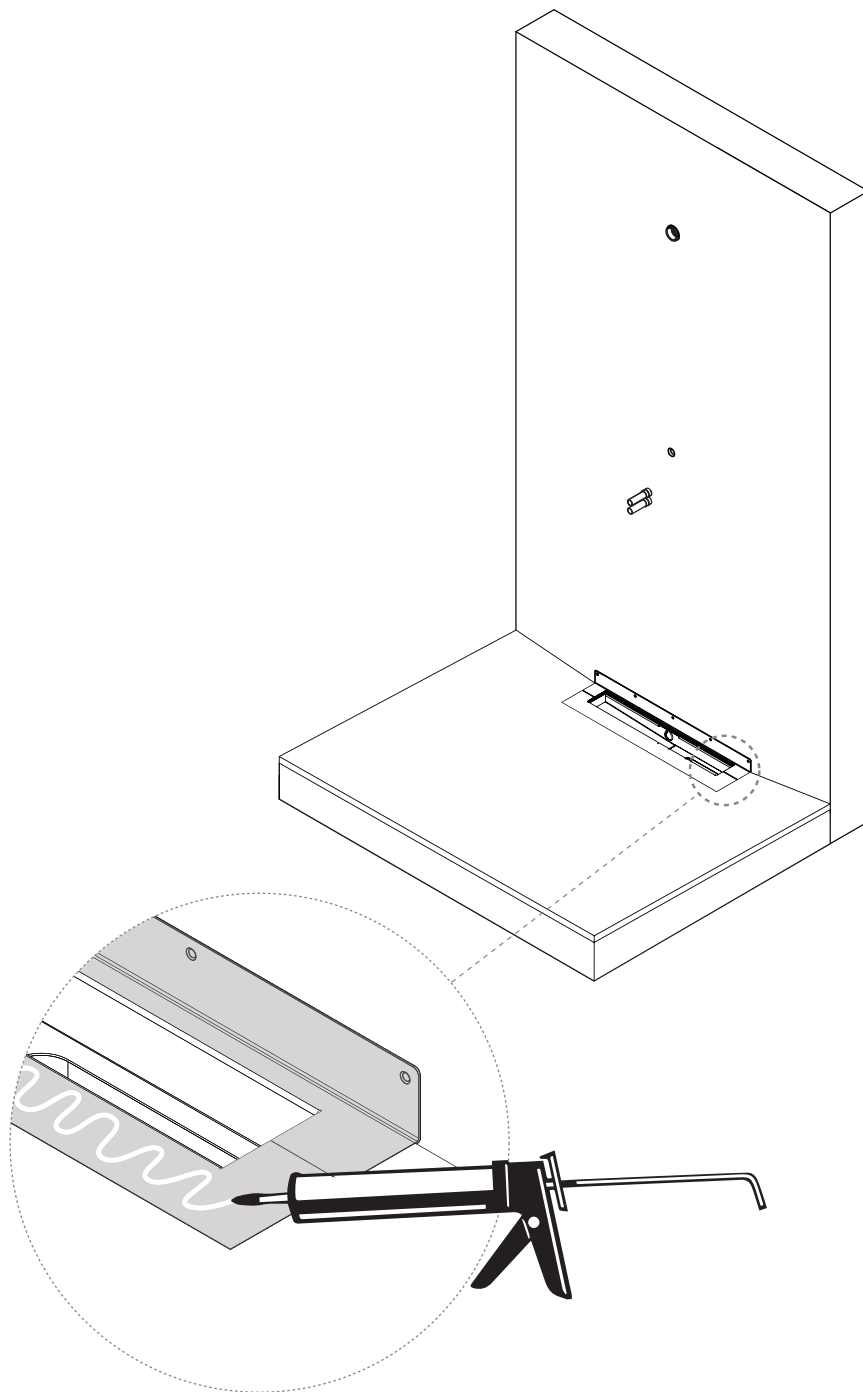
Tätskikt ska appliceras runt fyra genomträngningar av duschområdets golv och vägg.

Standard



Steg 1.

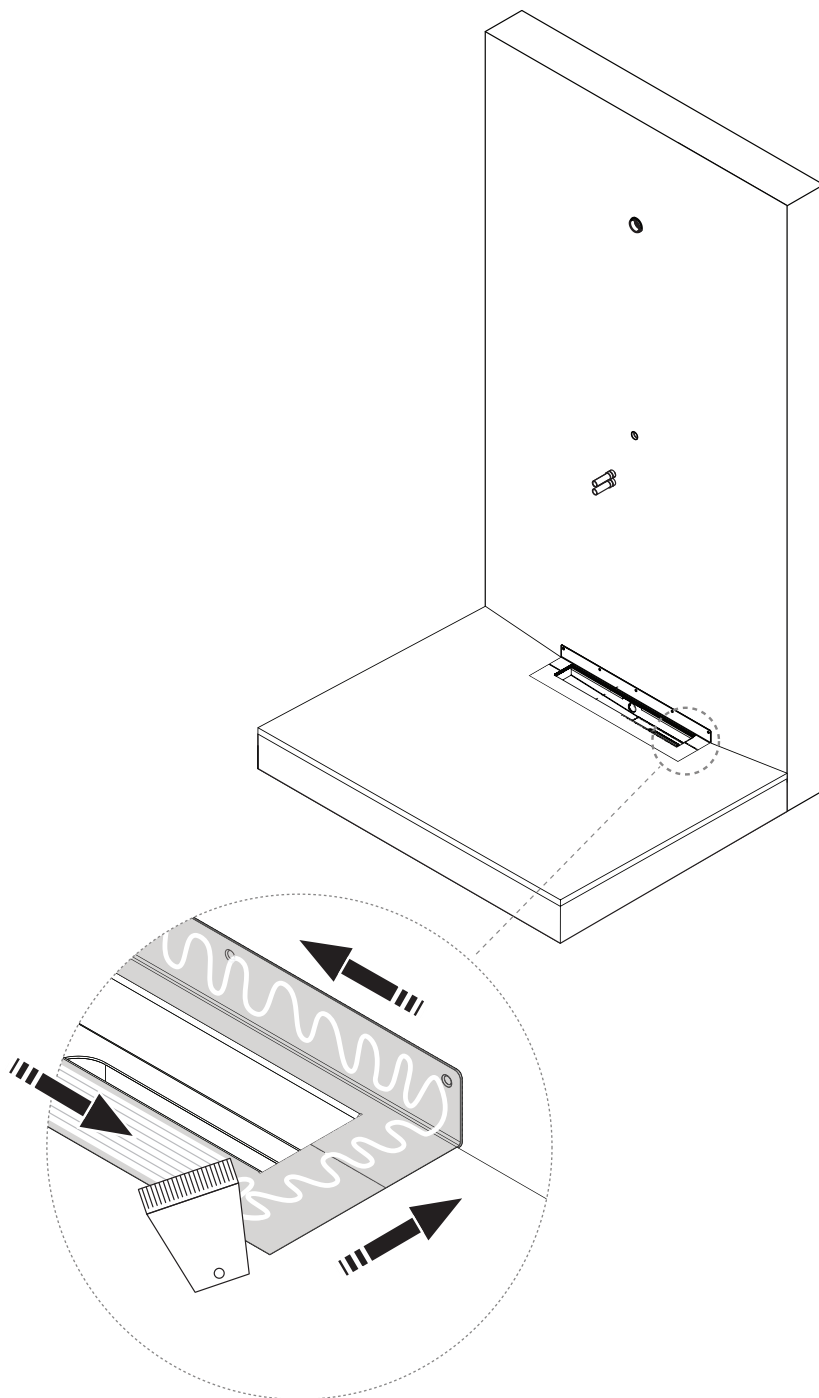
Rengör Sensortankens metallfläns med rödsprit eller liknande.



Steg 2.

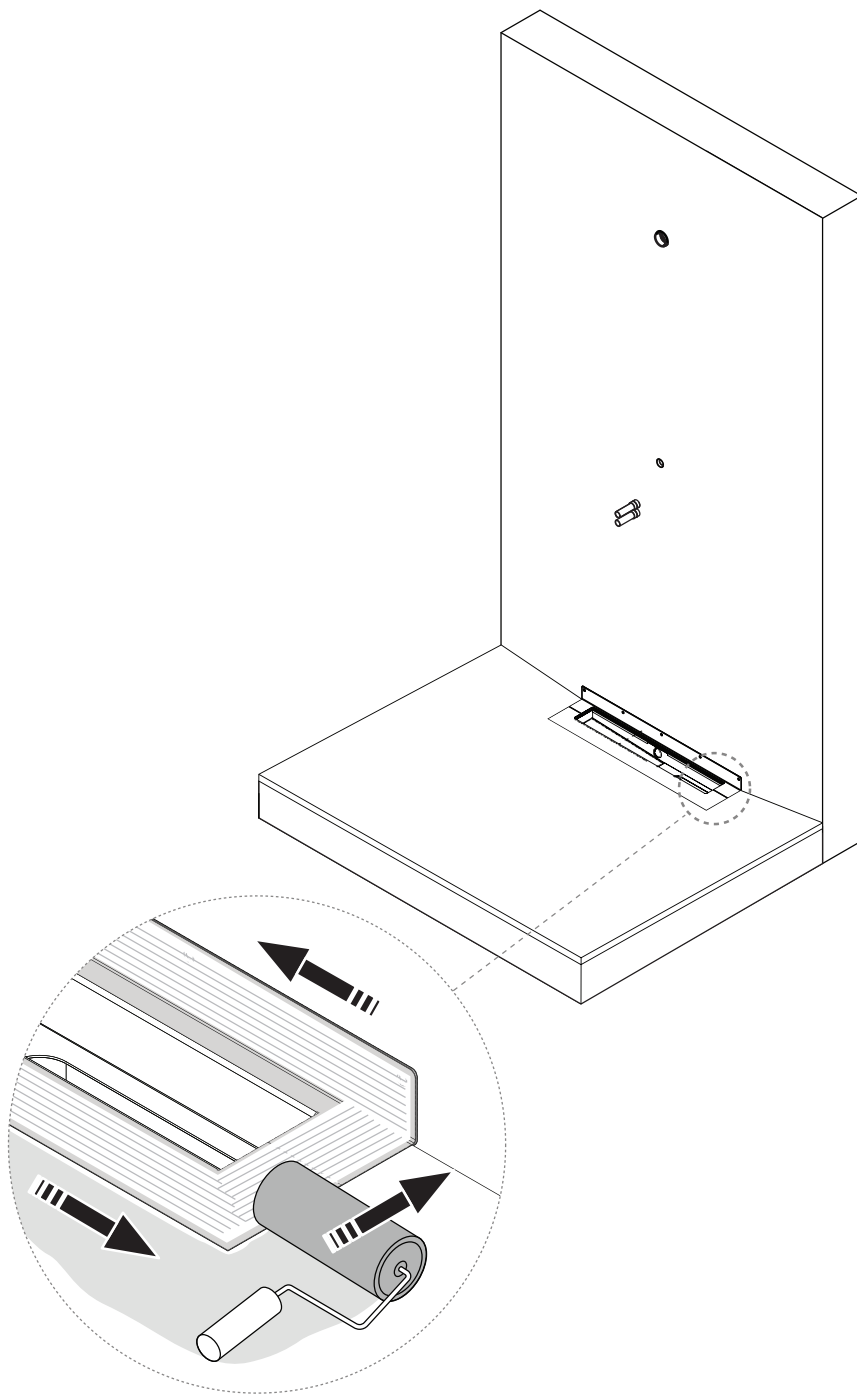
Applicera FF M-1K Lim på brunnens stålfläns.

Standard



Steg 3.

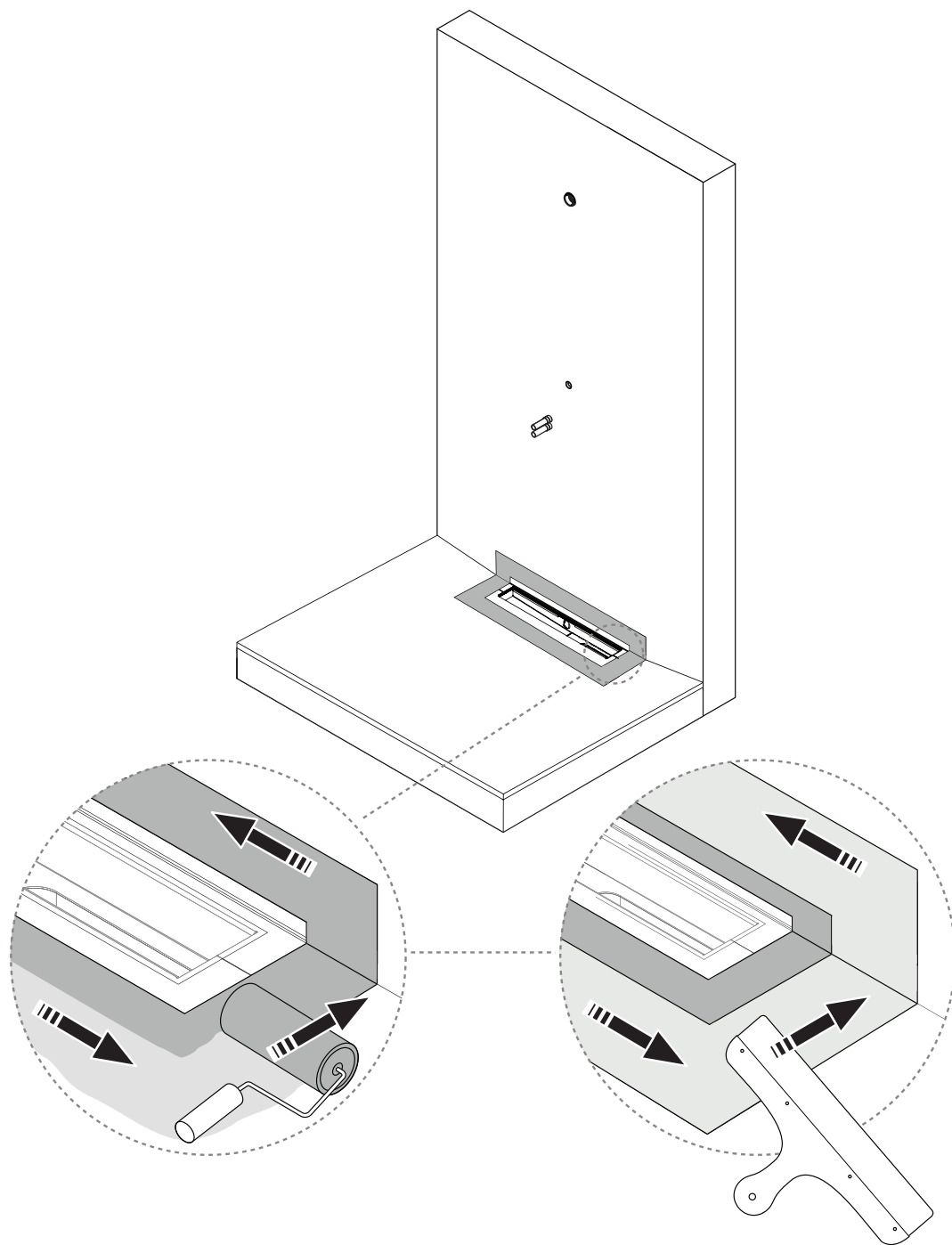
Sprid ut limmet med limspridare Elit eller likvärdigt.
Områdena ska vara täckta av lim.



Steg 4.

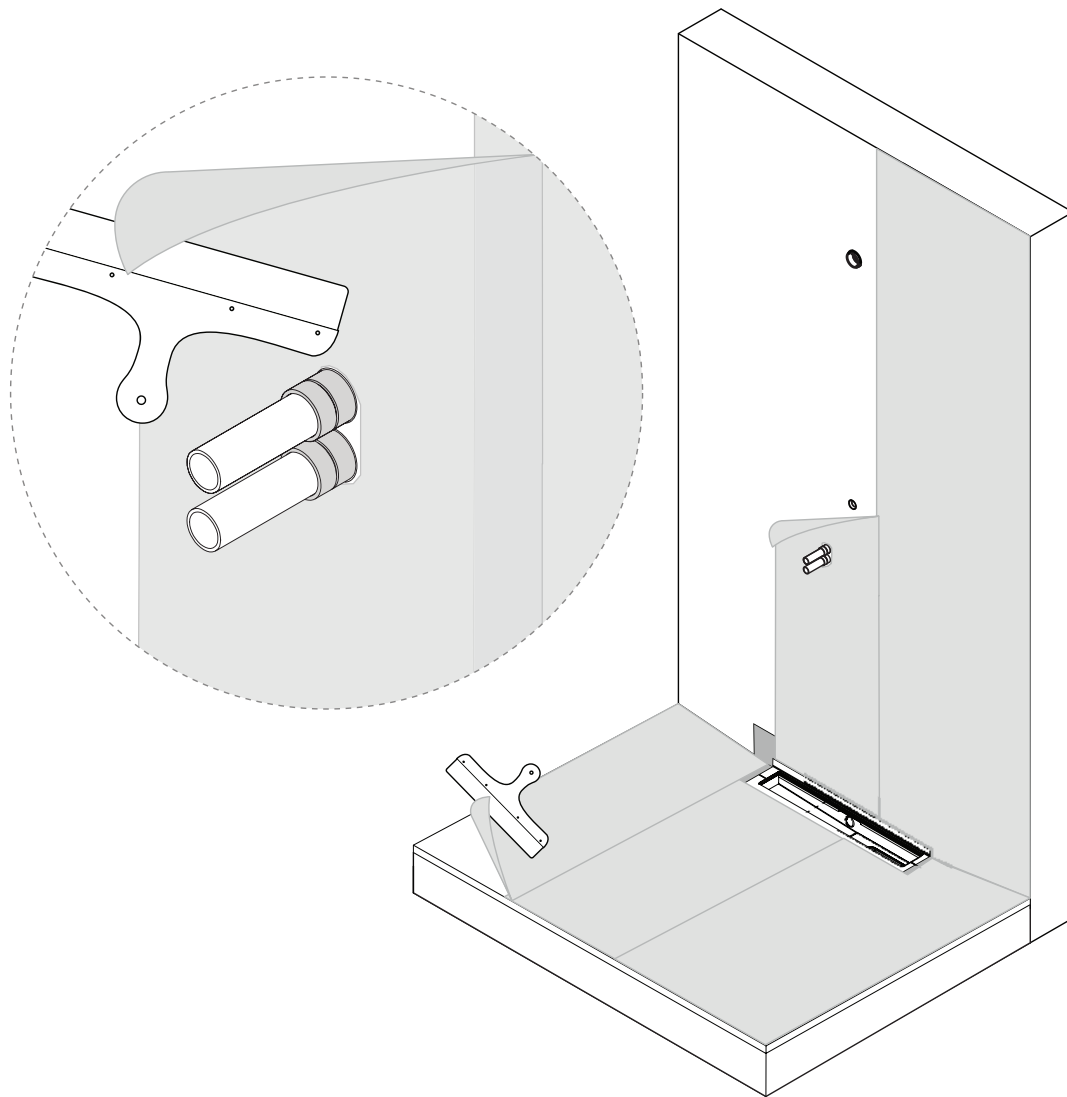
Applicera FF M-1 Membran eller FF M-2K på golvet och väggytan som brunsmanschetten skall täcka.

Standard



Steg 5.

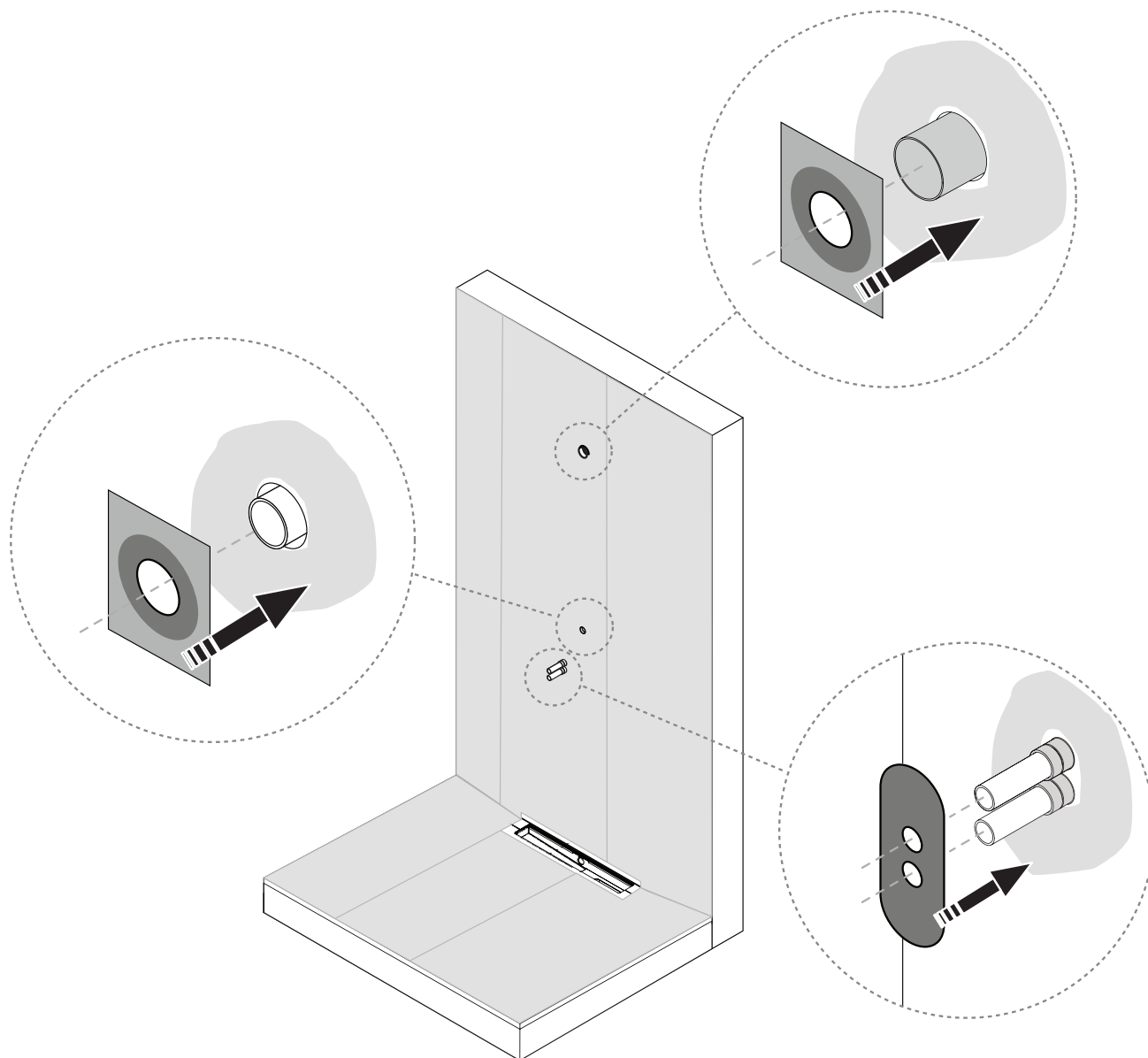
Stryk noga ut manschetten på golvet samt väggen.
Säkerställ att inga blåsor eller veck uppstår.



Steg 6.

Applicera FF M-1K Lim eller FF M-2K på brunnsmanschetten och applicera FF M-1 alternativt FF M-2K på övrig golv- och väggyta. Se anvisning FF System Folie. Montera FF Folie i det våta membranet en våd i taget. Stryk noga ut folien och säkerställ att inga luftblåsor eller veck uppstår. Överlappa med minst 5 cm mot Sensortankens manschett. Förslut skarvarna med [xxxxxx].

Standard



Steg 7.

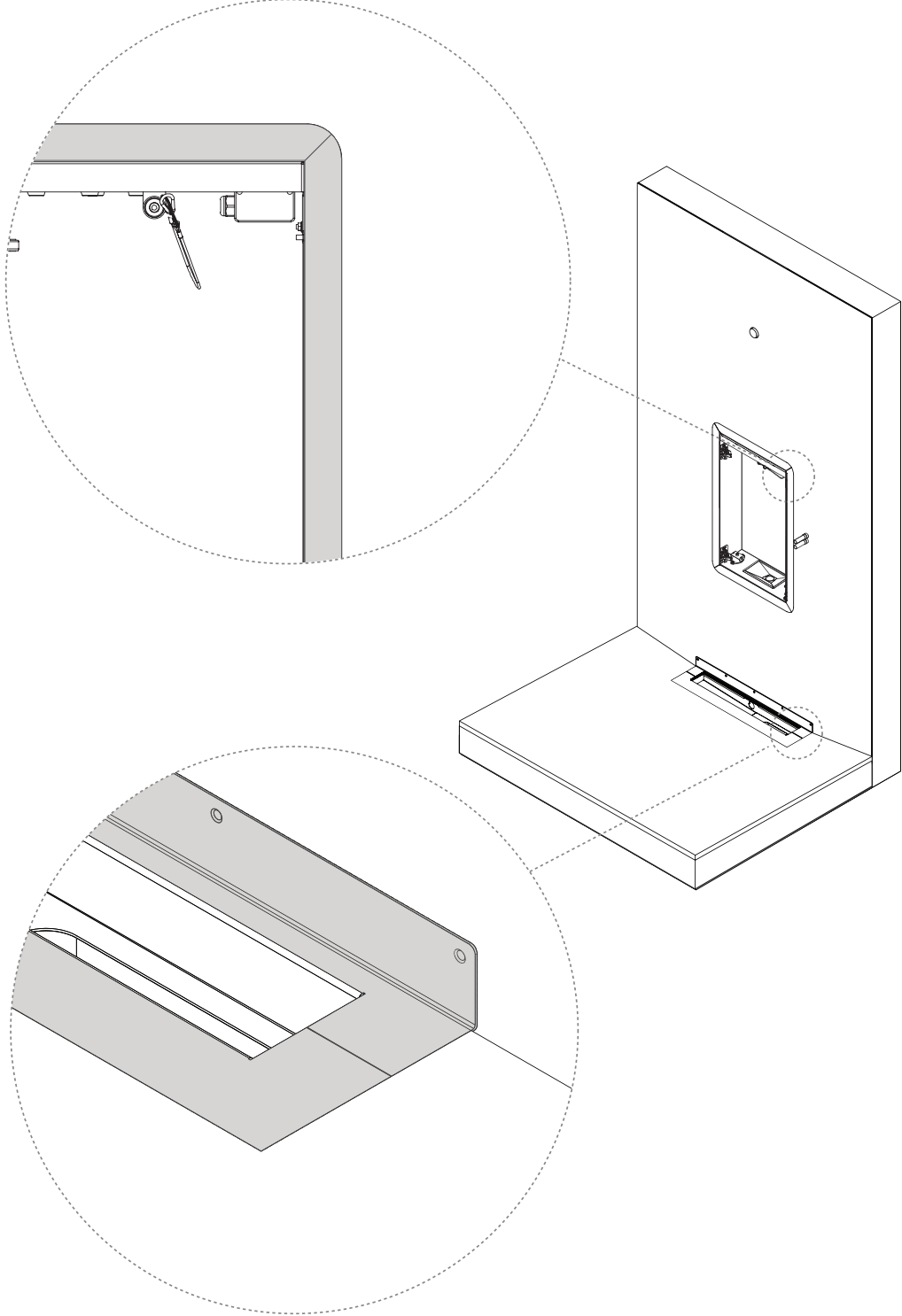
Montera rörmanschetter enligt anvisningar från FF Kakel.



Övrig väggyta monteras enligt anvisning för FF System Folie.

För mer information besök www.ffkakel.se

Wall-integrated

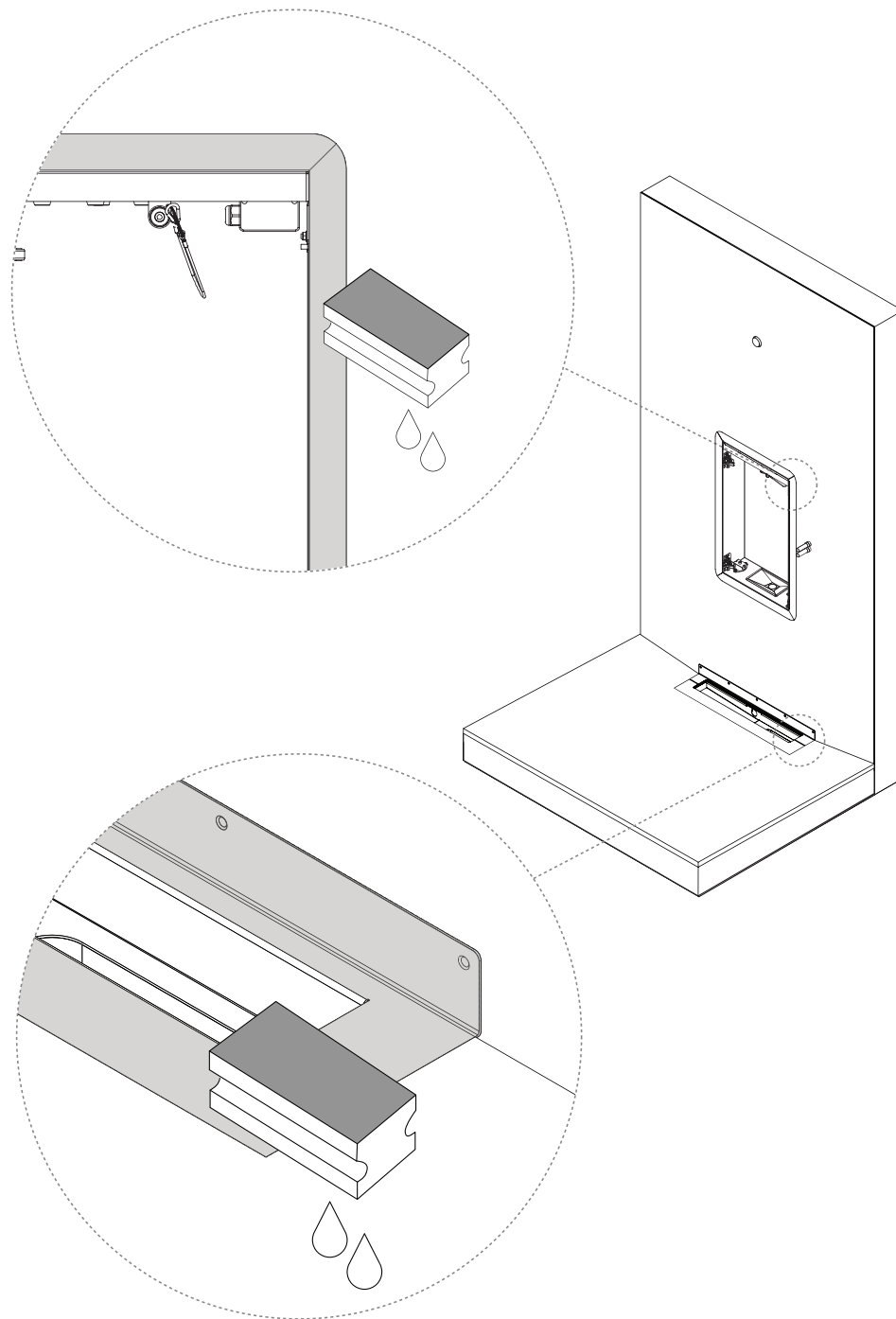


Översikt

Modell: Wall-integrated

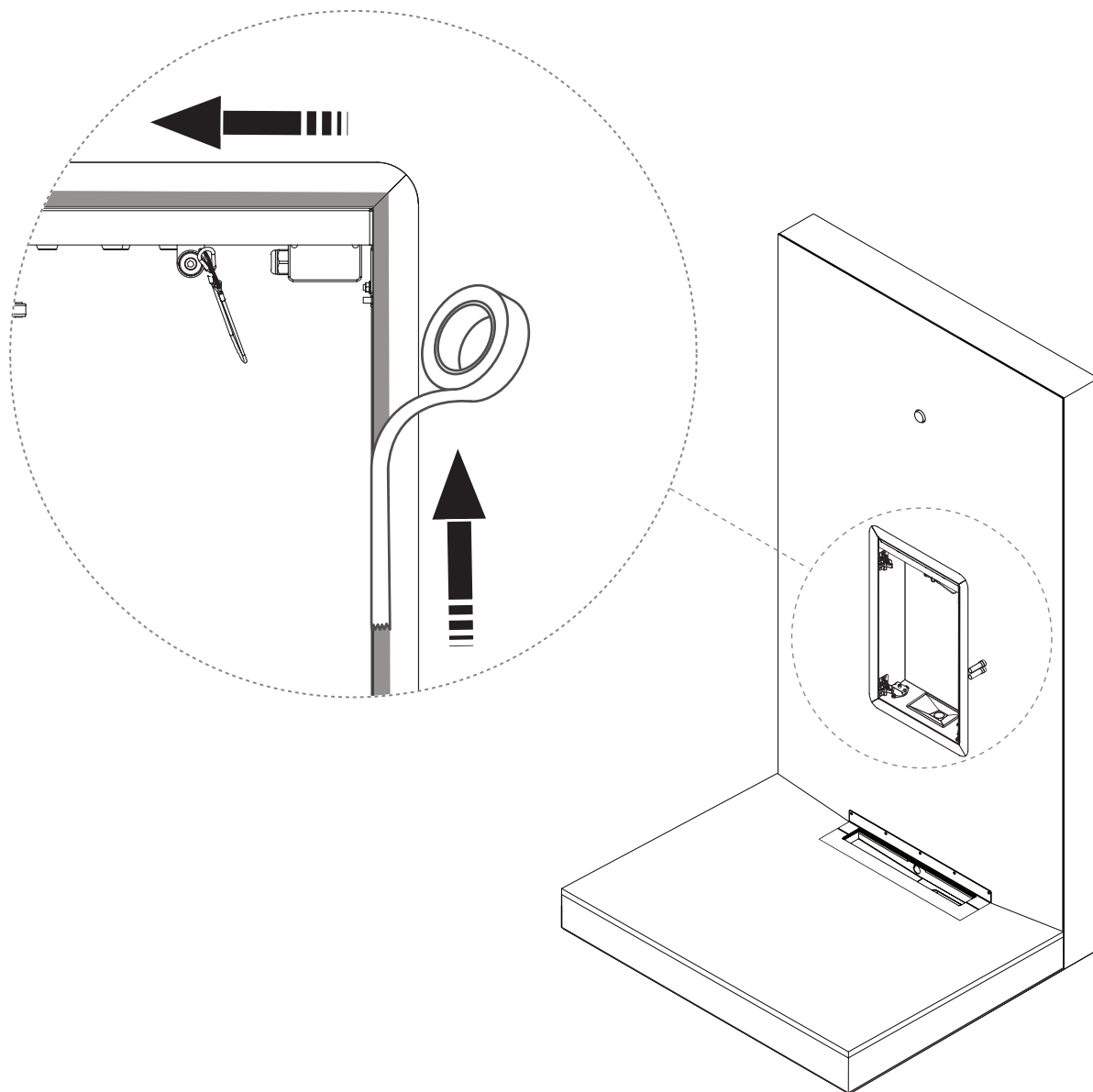
Tätskikt ska appliceras på Inbyggnadsboxens samt
Sensortankens metallflänsar.

Wall-integrated



Steg 1.

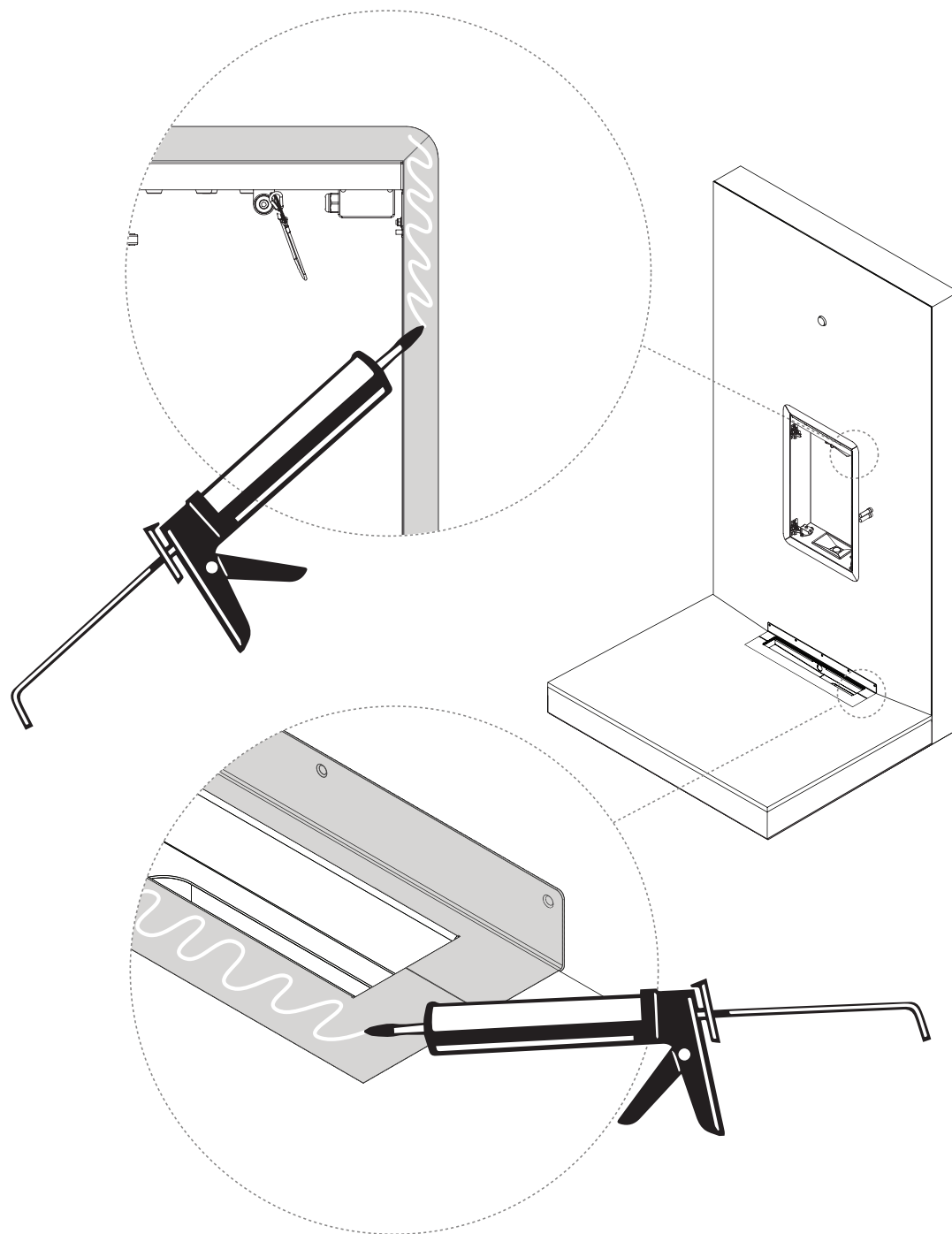
Rengör Inbyggnadsboxens och Sensortankens metallflänsar med rödsprit eller liknande.



Steg 2.

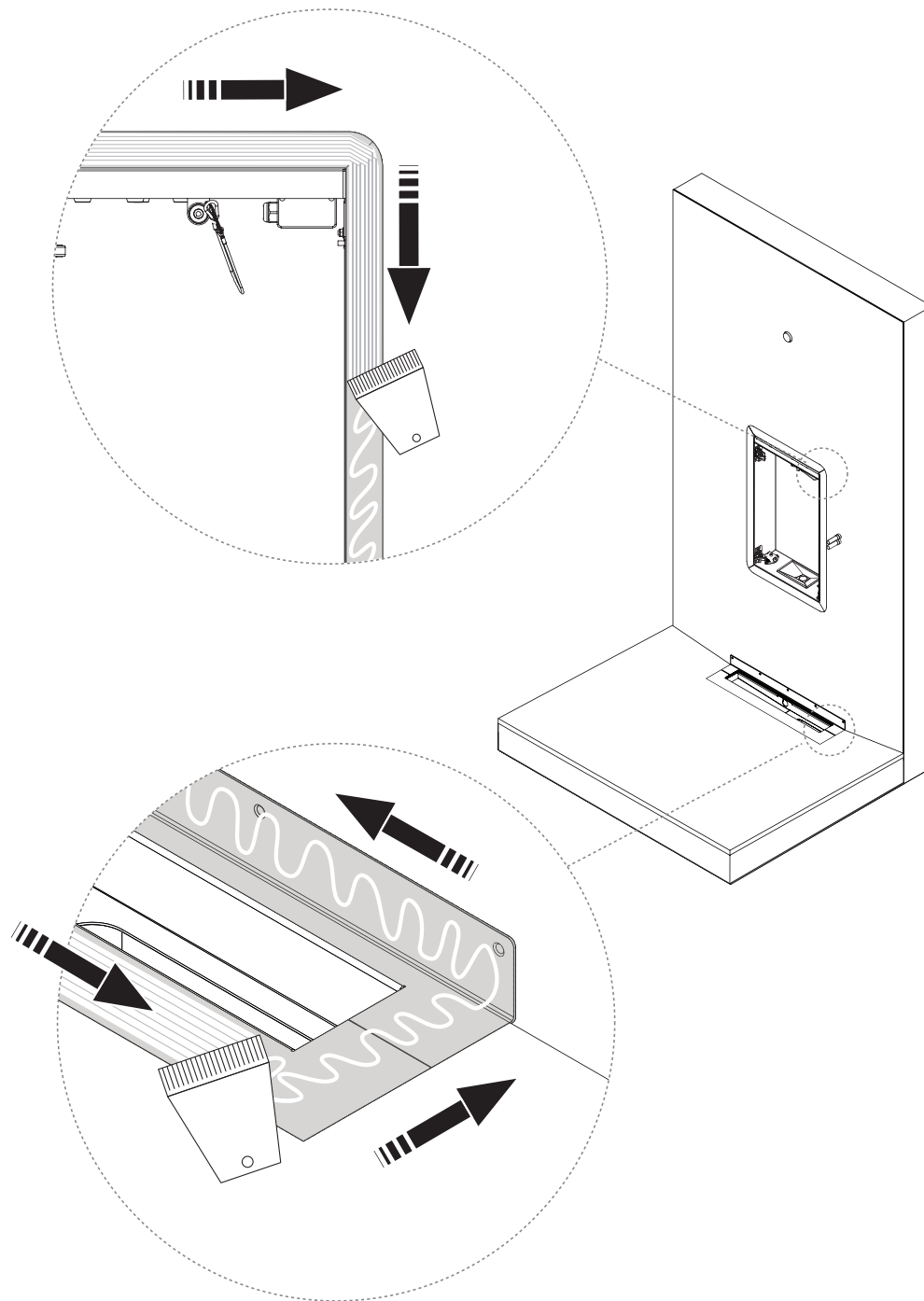
Maskera den svartlackade delen av Inbygggnadsboxens fläns med tejp.

Wall-integrated



Steg 3.

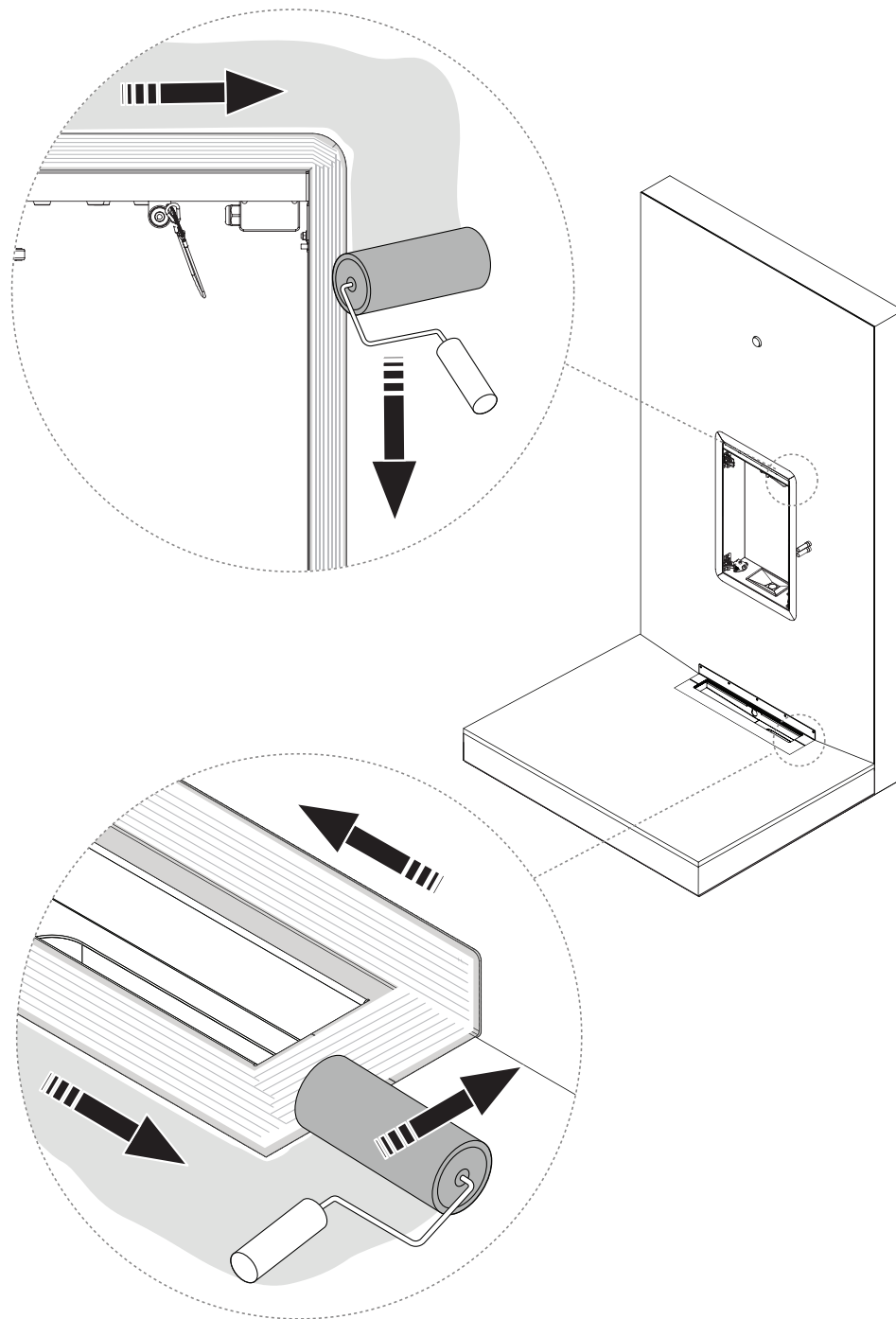
Applicera FF M-1K Lim på Inbyggnadsboxens och Sensortankens metallflänsar.



Steg 4.

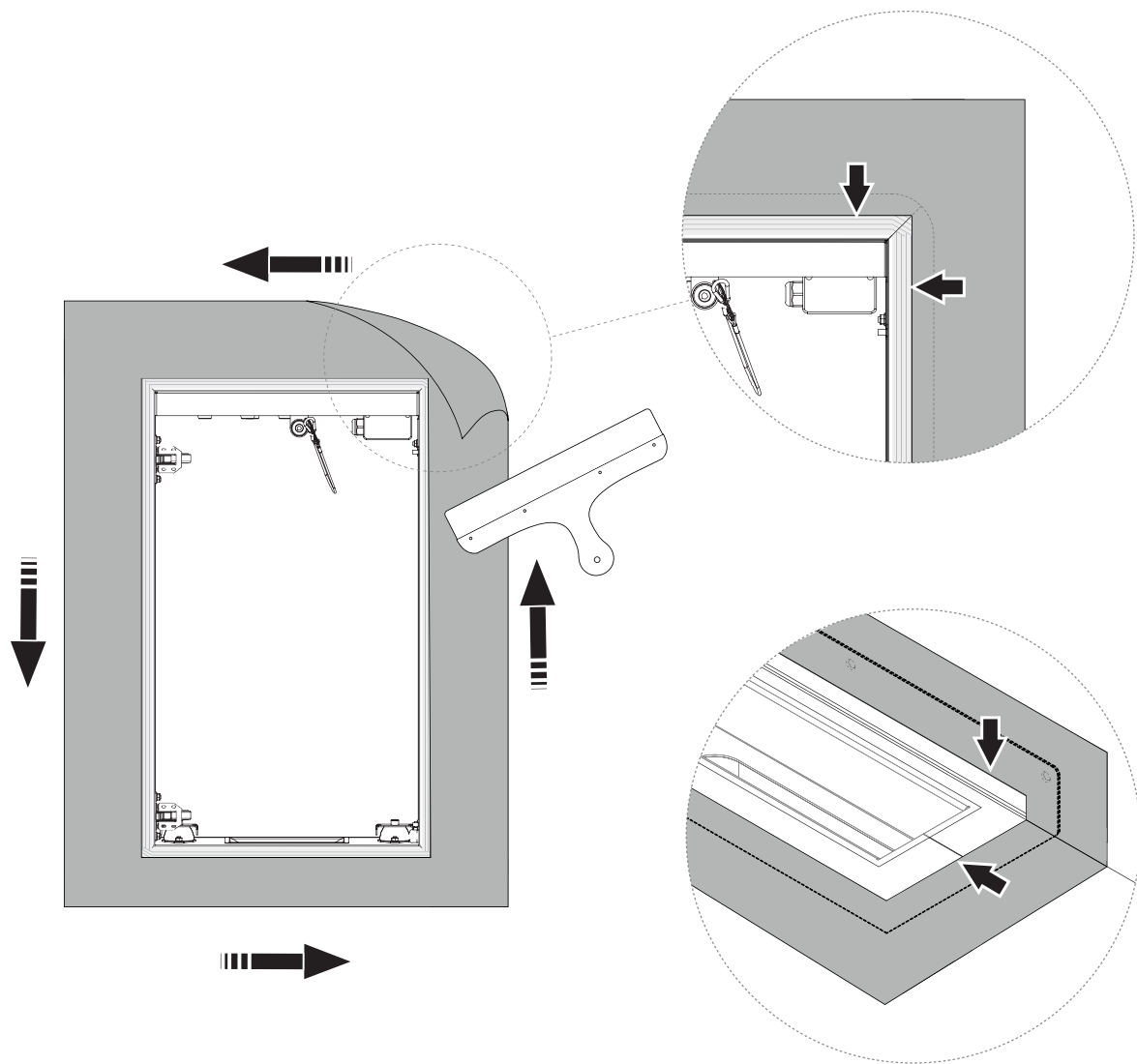
Sprid ut limmet med limspridare Elit eller likvärdigt.
Metallflänsarna ska täckas med lim.

Wall-integrated



Steg 5.

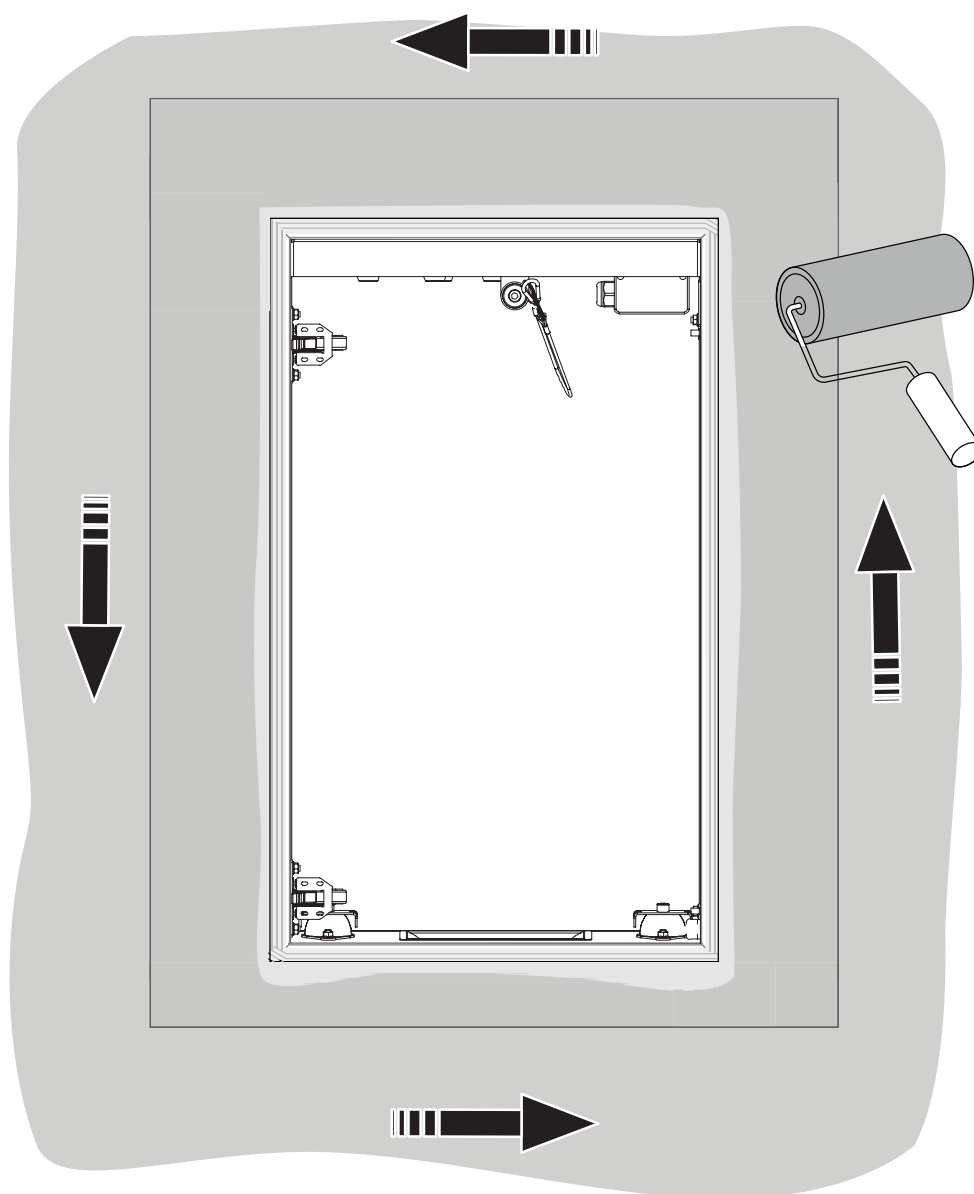
Applicera FF M-1 Membran alternativt FF M-2K på den övriga golv- och väggytan som manchetterna skall täcka.



Steg 6.

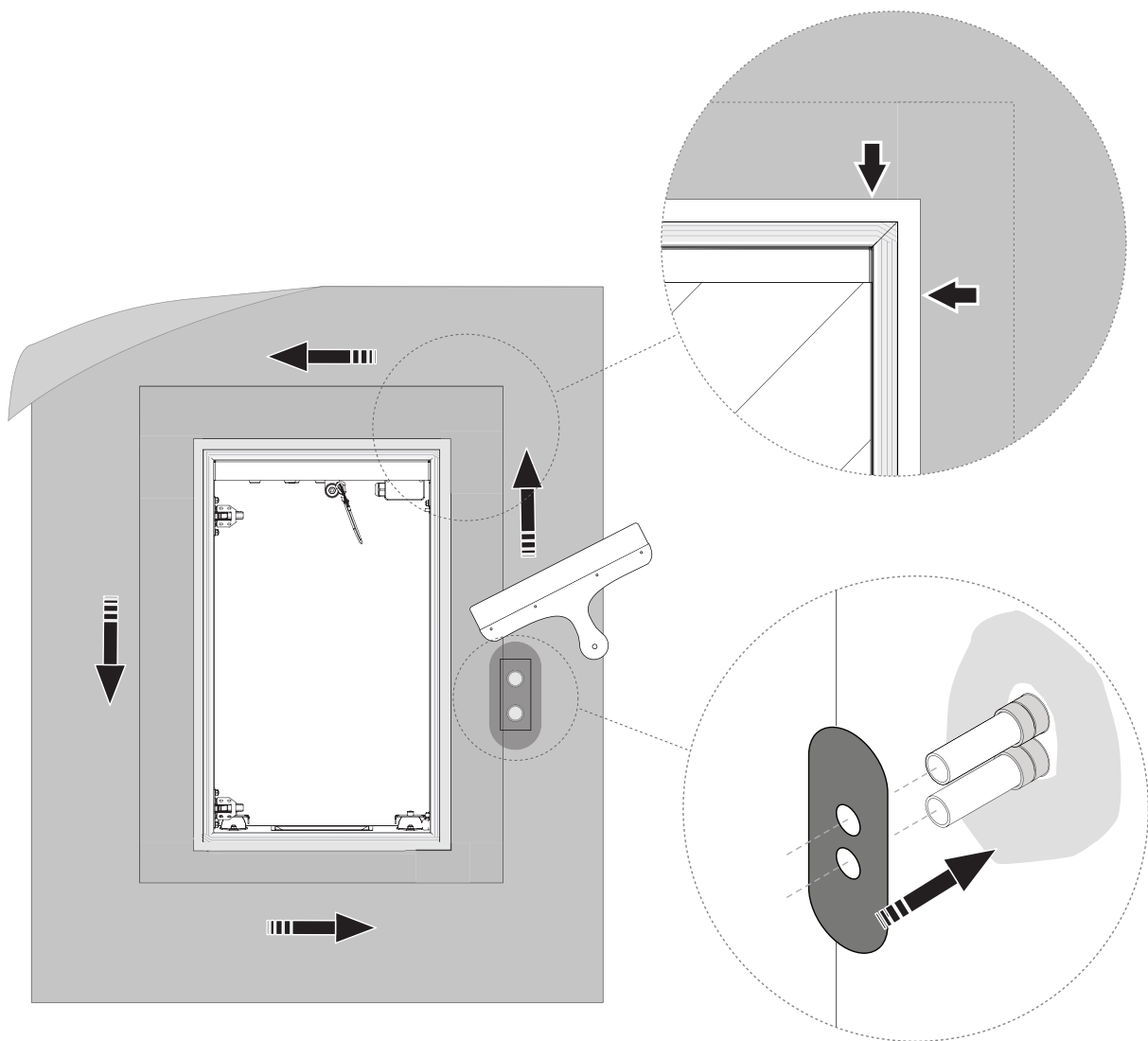
Stryk noggrant ut manschetterna och säkerställ att inga veck eller luftblåsor uppstår.

Wall-integrated




Steg 7.

Applicera FF M-1K Lim alternativt FF M-2K ovanpå manschetterna. På övrig väggyta appliceras FF M-1 alternativt FF M-2K. Se anvisning för FF System Folie.



Steg 8.

Montera FF Folie och överlappa manschetterna med minst 5 cm. 
Förslut skarvarna med [xxxxxx].



Övrig väggyta monteras enligt anvisning för FF System Folie.

För mer information besök www.ffkakel.se



ORBITAL SYSTEMS